

奔图

PANTUM

P1000/P2000 系列 激光打印机

用户指南



<http://www.pantum.com.cn>

服务热线：400-060-1888

使用前请仔细阅读本指南。

请将本指南放置在便利的地方以利于随时快速方便参考。

前言

欢迎您使用奔图系列产品！

对您使用奔图系列产品我们表示衷心的感谢！

为了保障您的切身权益，请认真阅读下面的声明内容。

法律说明

商标

Pantum和 Pantum标识是珠海赛纳打印科技股份有限公司注册的商标。

Microsoft、Windows、Windows server 和 Windows Vista 是微软公司在美国和/或其他国家注册的商标和注册商标。

对于本用户指南涉及的软件名称，其所有权根据相应的许可协议由所属公司拥有，引用仅供说明。

本用户指南涉及的其他产品和品牌名称为其相应所有者的注册商标、商标或服务标志，引用仅供说明。

版权

本用户指南版权归珠海赛纳打印科技股份有限公司所有。

未经珠海赛纳打印科技股份有限公司事先书面同意，禁止以任何手段或形式对本用户指南进行复印、翻译、修改和传送。

版本：V 10.0 AA2B-0586-AL0

免责声明

为了更好的用户体验，珠海赛纳打印科技股份有限公司保留对本用户指南作出更改的权利。如有更改，恕不另行通知。

用户未按用户指南操作，而产生的任何损害，应由本人承担。同时，珠海赛纳打印科技股份有限公司除了在产品维修书或服务承诺作出的明示担保外，也未对本用户指南（包括排版或文字）作出任何明示或默示的担保或保证。

本产品被用于某些文档或图像的复印、打印、扫描或其他形式时，可能违反您所在地的法律。您如果无法确定该使用是否符合所在地法律时，应向法律专业人士咨询后进行。

此产品仅使用于非热带，海拔2000米及以下地区安全使用。

维修保证

企业承诺，在停产后至少5年内，保证提供产品在正常使用范围内可能损坏的备件。

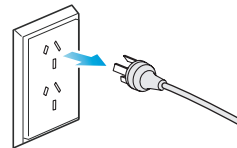
消耗材料的供应

企业承诺，在停产后至少5年内，提供产品的消耗材料。

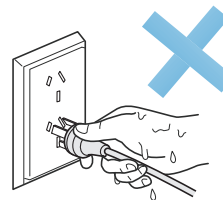
警告



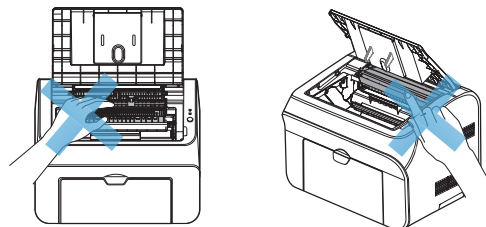
本设备内部有高压电极。清洁设备内部之前，请确保已切断电源。



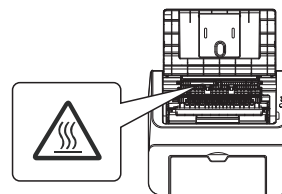
请勿用湿手插拔电源线插头，否则可能会导致电击。



打印机使用后，短时间内打印机局部零件仍处于高温状态。当打开出纸槽去接触打印机内部零件时，请勿接触右图中阴影部分的零件。



定影单元标有注意标签，请勿移动或损坏标签。



列出这些警告标识的目的是避免对您或他人造成伤害，请务必遵循这些指示：

1. 阅读和理解所有说明；
2. 了解电器使用的基本常识；
3. 遵循机器上标识或随机手册上的警告和说明；
4. 如果操作说明与安全信息有冲突，请以安全信息为准。您可能错误理解了操作说明。如果您不能解决冲突，请与销售或服务代表联系以寻求帮助；
5. 清洁之前，请将机器从墙上的AC电源插座拔下。请勿使用液体或气雾清洁剂。
6. 请勿将本机器放在不稳定的台面上，以免跌落造成严重损坏；
7. 严禁将本机器放在散热器、空调或通风管上面或靠近它们；
8. 请勿在电源线上压任何物品。请勿将本机器放在人们会踩到其电源线的地方；
9. 墙上插座和延长线不要过载。这可能会降低性能，以及造成火灾或电击；
10. 谨防小动物咬噬AC电源线和PC接口线；
11. 切勿让尖锐物品刺穿机器槽孔，以免触到内部高压装置，造成火灾或电击。切勿让任何液体溅到机器上；
12. 请勿拆解本机器以免造成电击。需要修理时应请专业维护人员进行。打开或卸下护盖时会有电击或其它危险。不正确的拆装可能会导致以后使用时造成电击；

13. 若出现以下情况，请将机器从PC和墙上AC电源插座上拔下，并联络专业维修人员进行维护：
 - 机器中溅入了液体。
 - 机器受到雨淋或进水。
 - 机器跌落，或机壳摔坏。
 - 机器性能发生明显变化。
14. 只调整操作说明中提到的控制。不正确地调整其它控制可能会造成损坏，并且需要专业维修人员用更长时间才能修好；
15. 避免在雷暴天气使用本机器，以免遭到电击。如果可能，请在雷雨期间拔下AC电源线；
16. 如果连续打印多页，出纸盘的表面会变得很烫。当心不要触碰此表面，并让儿童远离此表面；
17. 待机状态下，产品未接收到作业指示一段时间后（如1分钟），会自动进入节电（休眠）模式；只有当产品无任何外接输入电源相连时才能实现零能耗；
18. 本产品为Class I 等级设备，使用时必须将其连接到带有保护性接地线的电源插座上；
19. 请妥善保管本手册。

激光的安全声明

在激光/扫描器组件的保护盖被拆下时，决不能操作和维修打印机。虽然反射的激光不可见，但它能损害您的眼睛。使用本款产品时，请遵守这些基本的安全措施，以减少火灾、电击和人身伤害的危险。



回收和再循环

为了保护环境，我公司已经为废弃的产品建立了回收和再循环系统。有关产品回收请参见奔图官网 <http://www.pantum.com.cn>

法规信息



此符号表明不能将该产品与其它废物一起随意丢弃。更妥善的做法，您应该将废弃设备送到指定的收集点，以便回收利用废弃的电气和电子设备。



本产品适合室内使用，不适合室外使用。



欧共体 (EC) 指令合规性

本产品符合欧共体理事会 2004/108/EC 和 2006/95/EC 指令的成员国近似和协调法规中涉及电磁兼容性和电气设备安全性（为在特定电压范围内使用）的保护要求。

本产品制造商为：中华人民共和国广东省珠海市香洲区珠海大道3883号珠海赛纳打印科技股份有限公司。

有关这些指令要求的合规声明，可向授权代表索取。

本产品符合 EN 55022 的 B 级范围和 EN 60950 的安全要求。



此产品仅使用于非热带地区安全使用。



此产品仅使用于海拔2000米及以下地区安全使用。



本产品完全符合中国电子行业标准SJ/T11364-2006的要求。

产品中有毒有害物质或元素名称及含量

部件名称	有毒有害物质或元素					
	铅 (Pb)	汞 (Hg)	镉 (Cd)	六价铬 (Cr (VI))	多溴联苯 (PBB)	多溴二苯醚 (PBDE)
塑胶部件	○	○	○	○	○	○
金属部件	×	○	○	○	○	○
电线电缆	×	○	○	○	○	○
电路板组件	×	○	○	○	○	○
玻璃部件	○	○	○	○	○	○
硒鼓及碳粉	○	○	○	○	○	○
包装材料	○	○	○	○	○	○

备注：

- 1、○：表示该有毒有害物质在该部件所有均质材料中含量均在SJ/T11363-2006标准规定的限量要求以下。
- 2、×：表示该有毒有害物质至少在该部件的某一均质材料中的含量超出SJ/T11363-2006标准规定的限量要求。
- 3、表中标有“×”的所有部件都符合欧盟RoHS法规（2011/65/EU号指令）的限量要求，其含量在现有技术条件下无法彻底消除。
- 4、环保使用期限取决于产品正常工作的温度和湿度等条件。

目录

1. 产品信息

1.1 装箱清单	1
1.2 产品特性	2
1.3 概观	3
1.3.1 前视图	3
1.3.2 后视图	4
1.4 安全事项	5
1.4.1 电源	5
1.4.2 安放环境	5

2. 关于本打印机

2.1 打印方式	6
2.1.1 手动纸盘打印	6
2.1.2 自动纸盘打印	11
2.2 纸张选择	12
2.3 双面打印	13
2.3.1 从自动进纸盘中进纸进行手动双面打印	13
2.3.2 从手动进纸盘中进纸进行手动双面打印	14
2.4 控制面板操作	15
2.4.1 控制面板按钮(取消/继续按钮)	15
2.4.2 LED灯功能设计说明	15

3. 驱动程序安装与卸载

3.1 驱动程序安装	16
3.2 驱动程序卸载	18

4. 日常维护

4.1 耗材更换	19
4.1.1 耗材	19
4.1.2 如何更换	19
4.2 打印机清洁	21

5. 故障排除

5.1 识别问题	23
5.2 指示灯指示	24
5.3 常见故障排除	25
5.3.1 一般故障解决	25
5.3.2 软件安装故障解决	26
5.3.3 图像缺陷	27
5.4 清除卡纸	30
5.4.1 中间卡纸处理	30
5.4.2 纸口卡纸处理	31

6. 规格	32
-------	----

1. 产品信息

1.1 装箱清单

当您打开包装箱时，检查纸箱中是否包括以下部件：

部件	名称	数量
	打印机	1
	打印硒鼓	1
	USB连接线	1
	电源线	1
	随机光盘	1
	安装指南	1
	三包凭证	1

1.2 产品特性

打印机具有以下特性：

1 高分辨率

使用精细碳粉打印，能达到 1200x600dpi 的文字打印效果以及 600x600dpi 的图像打印效果，可以打印出更加清晰的文字和图像。

2 高速度

P1000系列打印机的打印速度可以达到 16 页每分钟；

P2000系列打印机的打印速度可以达到 20 页每分钟，可以为用户节省更多的时间和能耗。

3 多种纸张处理

本打印机可支持以下尺寸的纸张：

Letter, A4, A5, A6, JIS B5, ISO B5, B6, Executive, Statement, Folio, Oficio, Japanese Postcard, Monarch Env, DL Env, C5 Env, No. 10 Env, C6 Env, ZL, B6 Env, Legal, Big 32k, Big 16k, 32k, 16k, 自定义等。

4 前部操作

打印机的基本操作可通过控制面板进行控制。

5 强大的打印性能和友好的操作界面

本打印机自带的驱动安装盘提供了适用于Windows 2000, XP, Server 2003/2008, Windows Vista, Windows 7 操作系统的打印机驱动程序。您可以通过安装驱动程序，在打印机设定菜单中完成如下操作：

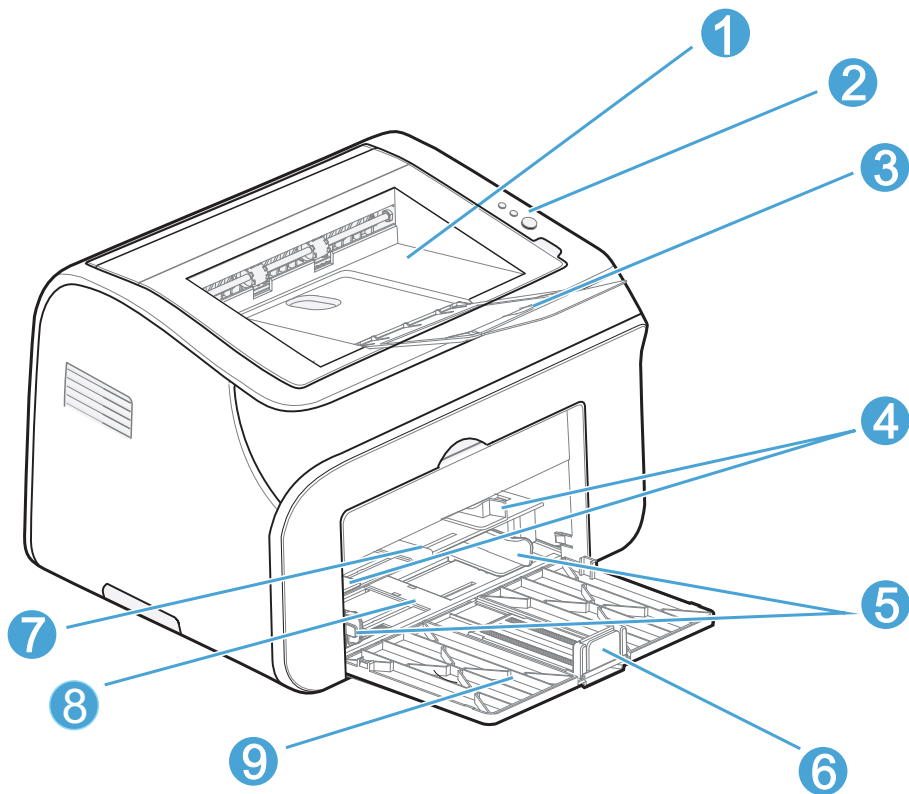
- 开启省墨和休眠模式；
- 定制纸张大小；
- 分辨率调节；
- 水印等版面设计功能；
- 其他功能。

6 与电脑连接方便、快速

打印机上的 USB 接口，可以很方便地连接到电脑上。

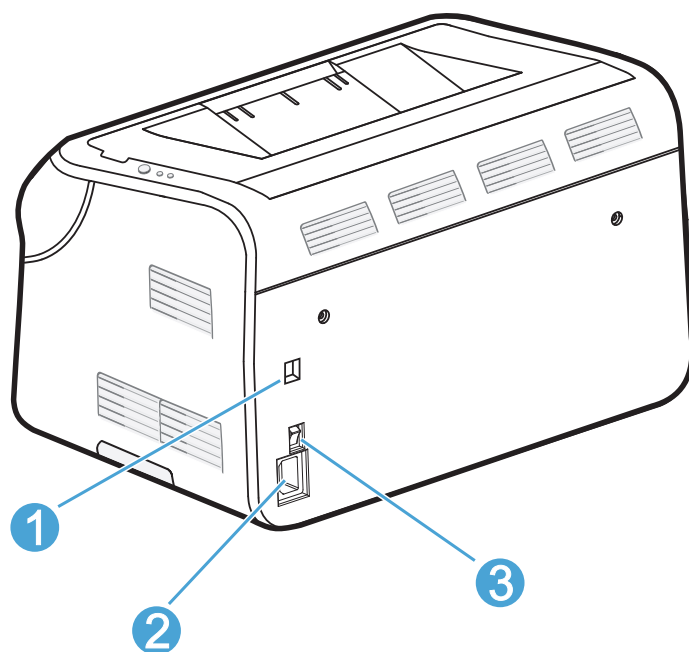
1.3 概观

1.3.1 前视图



1	出纸槽
2	控制面板
3	出纸托盘
4	手动进纸导纸板
5	自动进纸导纸板
6	挡纸板
7	手动进纸盘
8	自动进纸盘
9	进纸托盘

1.3.2 后视图



1	USB接口
2	电源接口
3	电源开关

1.4 安全事项

1.4.1 电源

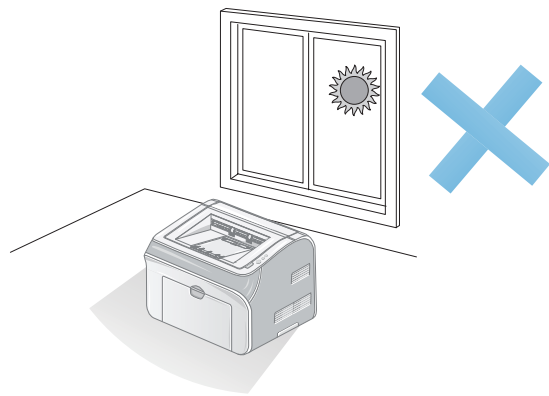
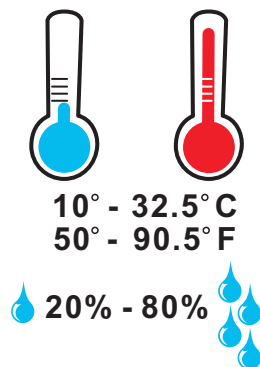
- 电源电压必须在额定电压的 AC 220V~240V、50/60Hz±1Hz 以内。
- 不可同其它大功率电器（特别是空调，复印机和粉碎机等）共用同一线路。如必须使用，建议使用绝缘变压器或高频噪音滤波器来防范可能出现的风险。
- 如果电压不稳定，请您使用稳压器。
- 插座应该安装在便于使用并且靠近于打印机的地方。

1.4.2 安放环境

将本设备放置在一个平整、牢固而不易受到振动和撞击的表面上，如桌面。将设备放置在标准的、已接地的电源插座附近。同时还应将本设备安装在温度介于10° C 至32.5° C 之间，相对温度介于20%至80%之间的地方。

注意：

- 避免将本设备装在人们往来频繁的地方。
- 请勿将本设备放置在加热器、空调、流体、化学制品或冰箱附近。
- 切勿将本设备暴露在阳光直射、过热、潮湿或多尘的地方。
- 请勿将本设备连接到由墙上开关或自动定时器控制的插座上。
- 断电将会导致设备内存中的信息丢失。
- 请勿将设备连接到与大功率家电或其他可能引起断电的设备共用同一电路的插座上。
- 避免干扰源，例如：扬声器或无绳电话基座等。
- 在换气不畅的房间中长时间使用或打印大量文件夹时，请您适时换气。



2. 关于本打印机

2.1 打印方式


本打印机具备两种打印方式, 可从自动进纸盘和手动进纸盘中进纸打印。
推荐使用再生纸。

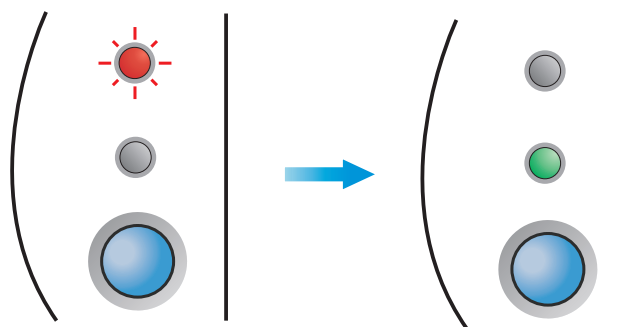
2.1.1 手动进纸盘打印

1 在手动进纸盘中打印普通纸。

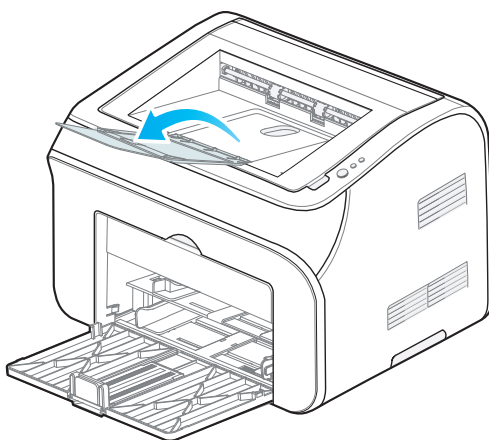
当您将纸张放入手动进纸盘时, 打印机将自动开启手动进纸模式。


- (1) 请您在打印机驱动程序中使用纸张大小、介质类型、纸张来源等功能设置。
- (2) 将打印数据发送到打印机。

 **注:** 在自动进纸盘无纸的情况下, 手动进纸盘无进纸状态将通过控制面板上的指示灯显示, 直到您在手动进纸盘中放入纸张或透明胶片后, 指示灯才熄灭。

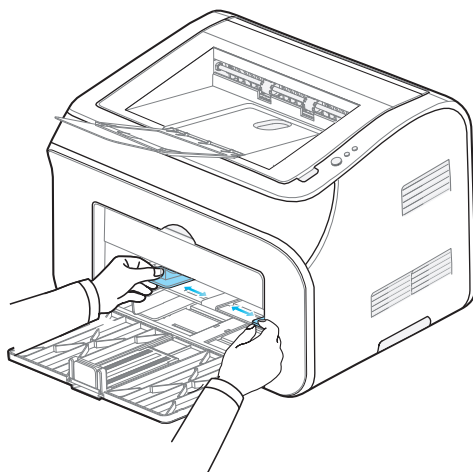


(3) 抬起出纸托盘, 避免纸张滑出。



 **注:** 如果您选择不抬起出纸托盘托纸板, 我们建议立即取走从打印机中输出的纸张。

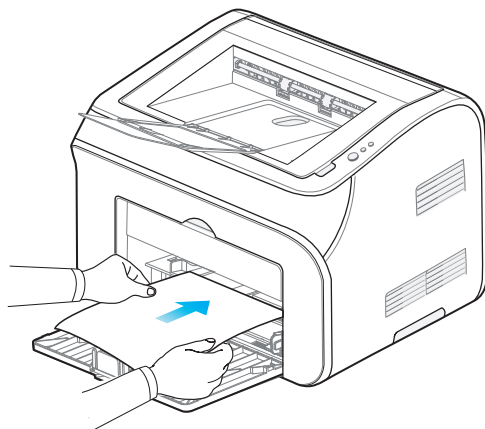
(4) 用双手滑动手动进纸盘导纸板以适合将要使用纸张的宽度。



注：• 将纸张打印面向上放入手动进纸盘。

- 确保纸张或透明胶片平直进入并位于手动进纸盘的正确位置。否则，将导致打印输出字体倾斜或卡纸。
- 请勿在手动进纸盘中一次放入多张纸，否则可能导致卡纸。

(5) 将一张纸或一个信封放入手动进纸盘中。



(6) 当打印完的页面从打印机输出后，按照如上步骤 5，放入第二张纸或信封，重复以上步骤继续打印。

2 在手动进纸盘中打印厚纸、标签和信封、胶片等。



注: • 将纸张放入手动进纸盘时, 打印机自动开启手动进纸模式。

- 推荐使用激光打印机专用胶片。品牌: 3M; 型号: CG3300; 尺寸: A4。

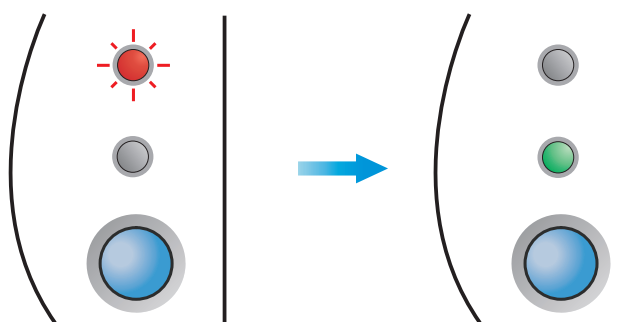
(1) 在打印机驱动程序中选择纸张大小、介质类型、纸张来源和其他设置。

对于信封使用者:

- 您使用DL信封时, 在打印驱动程序的纸张大小中选择DL信封。
- 在其他未在打印机驱动程序中出现的信封上打印时, 例如9号信封, 请用户定义其大小。

(2) 将打印数据发送到打印机。

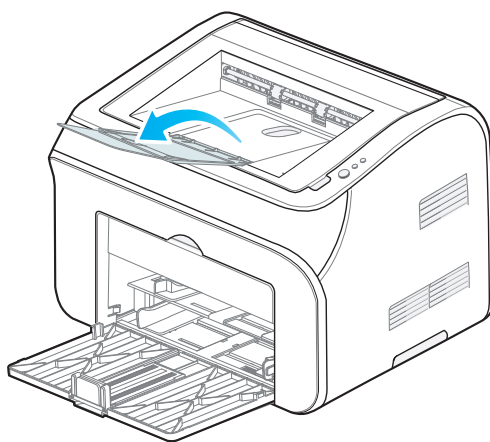
在自动进纸盘无纸的情况下, 手动进纸盘无进纸状态将通过控制面板上的指示灯显示, 直到您在手动进纸盘中放入纸张或信封后, 指示灯才熄灭。



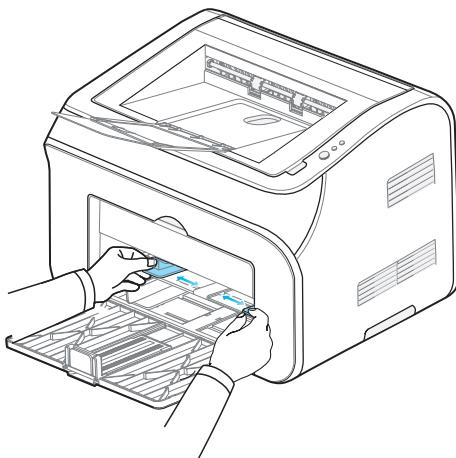
(3) 抬起出纸托盘, 避免纸张滑出。



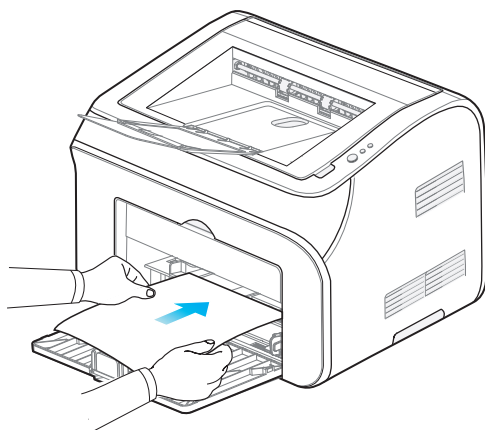
注: 如果您选择不抬起出纸托盘托纸板, 我们建议立即取走从打印机中输出的纸张。



(4) 用双手滑动手动进纸盘导纸板以适合将要使用纸张的宽度。



(5) 将一张纸或一个信封放入手动进纸盘中。



注：• 将纸张打印面向上放入手动进纸盘。

- 确保纸张或透明胶片平直进入并位于手动进纸盘的正确位置。否则，可能会导致打印输出字体倾斜或卡纸。
- 请勿在手动进纸盘中一次放入多张纸，否则可能会导致卡纸。

(6) 在自动进纸盘无纸的情况下，当打印完的信封从打印机输出后，打印机会一直等待到下一个信封的放入。按照如上步骤5，重复放入您想打印的信封。



注：• 请使用接缝处有制造商印鉴的信封。

- 请使用面部没有褶皱和折痕的信封。

警告

打印后，立刻取走纸张或信封。堆叠的纸张或信封会引起卡纸或曲纸。

信封打印

使用如下所列的信封可能会损坏打印机：

- 损坏的、卷曲的、褶皱的或形状不规则的信封
- 过于光亮或质地粗糙的信封
- 带背胶封口的信封
- 袋状结构的信封
- 有明显折痕的信封
- 有浮凸面的信封
- 已经打印过的信封
- 内部已打印的信封
- 纸张重量超出打印机纸张重量规格的信封
- 质量差、边缘不平整或不四方的信封
- 带有透明窗口、孔、切口或穿孔的信封

警告

如果您使用以上列出的任何一种信封类型，将会损坏您的打印机。此损坏不在奔图公司保修或服务协议职责范围内。

注意事项：

- 打印前请叠放好信封以防止卡纸和传送失败。
- 请勿同时在纸盒中放入不同类型的纸张，可能会引起卡纸或进纸错误。
- 请勿使用手动双面打印来打印信封。
- 要正确打印，您必须从软件应用程序中选择与纸盒中纸张相同大小的纸张。
- 大多数信封适用于打印机。但是，有些信封由于制造方法不同，会有进纸和打印质量问题。
- 合适的信封应该有平整，良好折痕的边缘，前缘不应该比两张纸厚。信封应该平整，不是袋状或薄层结构。应向供应商购买质量良好的信封，他们知道在激光打印机中应该使用何种信封。打印多个信封前，测试一个信封以确保打印结果符合您的需求。
- 由于信封制造商会更改信封规格，奔图公司不推荐使用特殊信封。您对所使用的信封质量和性能负有责任。

2.1.2 自动进纸盘打印

在自动进纸盘中打印普通纸。

你可以将普通纸放入自动进纸盘。放纸正确后，打印机会自动打印。



- 注：**
- 建议抬起托纸板避免纸张从正面向下出纸托盘中滑出。如果您选择不抬起出纸托盘托纸板，我们建议立即取走从打印机中输出的已打印纸张。
 - 如果一次性放入自动进纸盘的纸张超过150页会卡纸或不进纸。
 - 使用打印过的纸张时，请把要打印的面（空白面）向上。
 - 在打印A5纸时，建议横向进纸，纵向进纸可能影响打印硒鼓寿命。
-

2.2 纸张选择

本产品支持多种打印介质，如普通纸、信封、标签、透明胶片等。请务必使用符合本款打印机使用准则所要求的打印介质。本款打印机建议使用的标准纸是A4 (80g)，不建议大量使用特殊纸，可能影响打印寿命。不符合本用户指南中所列准则的打印介质可能导致以下问题：

- 打印质量差
- 卡纸次数增多
- 打印机过度磨损

重量、成分、纹理及湿度等属性是影响打印机性能和输出质量的重要因素。在选择打印介质时，请注意以下事项：

- 所需打印效果：选择的打印介质应符合打印任务的需要。
- 大小：可使用能轻松放入纸盘纸张调节导板的任何尺寸的打印介质。
- 重量：本款打印机支持的打印介质重量如下：
 - 自动进纸盘：60-105 g/m²
 - 手动纸盘：60-163g/m²
 - 手动双面打印：60-90 g/m²
- 亮度：某些打印介质较其他纸张更白，能打印出更清晰、更鲜艳的图像。
- 表面平滑度：打印介质的平滑度会对打印结果的清晰程度产生影响。
- 某些打印介质可能符合本部分的所有使用准则，但仍不能产生令人满意的打印效果。这可能是由于不正确的操作、不适宜的温度和湿度，或者奔图无法控制的其他因素造成的。
- 在大批量购买打印介质之前，请确保打印介质符合本用户指南中指定的规格。
- 使用不符合这些规格要求的打印介质可能会引起各种问题，导致打印机需要维修。此类维修不在奔图公司的保修或服务协议职责范围之内。

2.3 双面打印

随机打印驱动程序支持手动双面打印。



- 注：**
- 如果纸张薄，可能会起皱。
 - 如果纸张卷曲，将其恢复平整然后放回手动进纸盘中。
 - 使用手动双面功能，可能造成卡纸或造成打印质量差。
 - 双面打印时，请尽快将打印完的纸张叠好重新放回纸盘，10分钟后打印作业将自动取消。

2.3.1 从自动进纸盘中进纸进行手动双面打印

建议使用标准纸。

进行纸张的双面打印时，请遵循如下步骤。

- (1) 从打印首选项选择纸张，勾选**手动双面打印**模式。
- (2) 打印机将首先打印所有奇数面的页面。
- (3) 从出纸托盘中取出打印完的奇数页面，将它们放回自动进纸盘，将要打印的一面（空白面）面朝上放置。遵循计算机屏幕动画提示操作，如下图所示：



- (4) 打印机将在纸张的另一面上依次自动打印所有的偶数页。



- 注：** 将纸装入纸盘时，先清空纸盘然后将纸张已打印面面朝下放入纸盘，请勿将已打印的页面堆叠到未打印纸张的上部。

2.3.2 从手动进纸盘中进纸进行手动双面打印



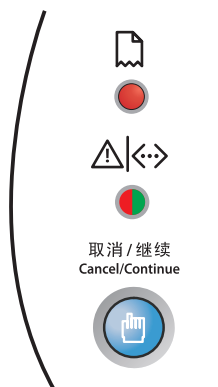
注：• 把纸张放入手动进纸盘前，您应当将其拉直以防卡纸

- 建议不使用非常薄或非常厚的纸张。
- 使用手动双面功能，可能造成卡纸或造成打印质量差。
- 双面打印时，请尽快将打印完的纸张叠好重新放回纸盘，10分钟后打印作业将自动取消。

- (1) 从**打印首选项**选择**纸张**，勾选**手动双面打印**模式。
- (2) 用双手将要打印的纸张面朝上放入手动进纸盘中。遵循计算机屏幕上提示操作。重复此步骤直到打印完所有奇数页。
- (3) 从出纸托盘中移走已打印的奇数页，将它们按照原来的顺序一张一张放回手动进纸盘。将要打印的面（空白面）面朝上放置。遵循计算机屏幕上的动画提示操作。
- (4) 重复步骤 3 直到在纸张的另一面上打印完所有的偶数页。

2.4 控制面板操作

控制面板包括一个双色LED灯(双色LED显示红色, 绿色, 橙黄色), 一个红色LED灯, 一个按键, 如下图所示。



2.4.1 控制面板按钮(取消/继续按钮)

操作面板按钮: 具有取消打印作业, 继续打印打印信息页的功能。

2.4.2 LED灯功能设计说明

单色红灯: 表示打印过程缺纸错误, 卡纸错误(中间卡纸, 出纸处卡纸), 搓纸不成功, 即和纸张相关。

双色灯: 红色表示各种较为严重的错误, 具体错误参考错误列表;
橙色表示粉盒安装错误或者粉量低警告, 即和粉盒相关;
绿色表示正常状态。

3. 驱动程序安装与卸载

3.1 驱动程序安装

所有用户

打开PC电源，把随机光盘插入光盘驱动器，将自动出现安装程序窗口。



注：• 安装驱动程序前，建议打印机不要连接电源线、USB线。

- Microsoft Windows Vista /Windows 7/Windows Server 2008 系统下提示用户帐户控制窗口，请单击允许或是选项。
- 如果没有出现屏幕显示，请点击我的电脑，打开光盘驱动器，双击Setup.exe应用程序。
- 在Microsoft Windows 8(64bit) /Windows Server 2012 系统下，须使用以下安装步骤(Setup安装方式)进行安装。如通过手动“添加打印机”方式进行安装，会提示安装不成功。

安装步骤如下：

- (1) 把随机光盘插入光盘驱动器，将自动出现安装程序窗口。
- (2) 点击菜单屏幕上的打印机驱动安装，进入下一页面。



(3) 选择打印机型号，进入下一页面。



- (4) 选择语言，点击下一步进入下一页面。您也可以点击安装资料查看快速安装指南及用户指南。



(5) 出现**最终用户许可协议**页面，如果您接受该协议，请选择**我同意**，点击**下一步**进入下一页面。



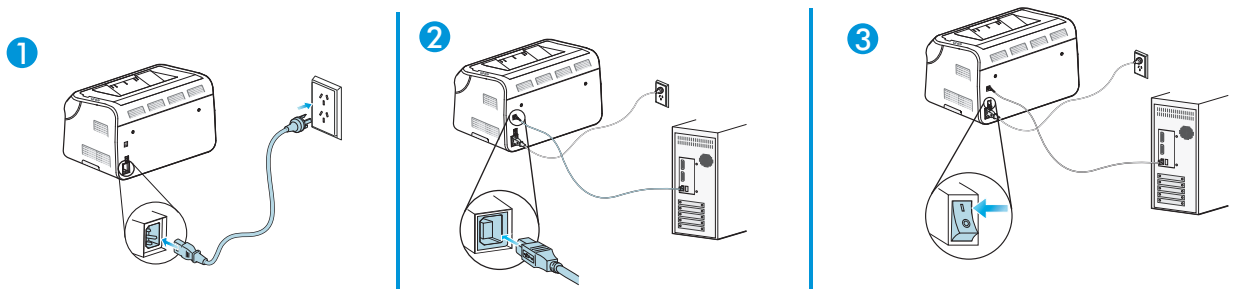
(6) 出现**文件拷贝**页面，拷贝完后自动进入连接打印机硬件界面。



注：本驱动版本没有进行WHQL认证，故弹出**不兼容**的告警窗口，请单击**始终安装此驱动程序软件**。



(7) 连接打印机电源线；连接打印机USB线；打开打印机电源。



(8) 按照界面提示进行操作，完成后，点击**下一步**。



(9) 点击**完成**, 完成打印机驱动安装并进行产品注册; 或取消**产品在线注册**选项。

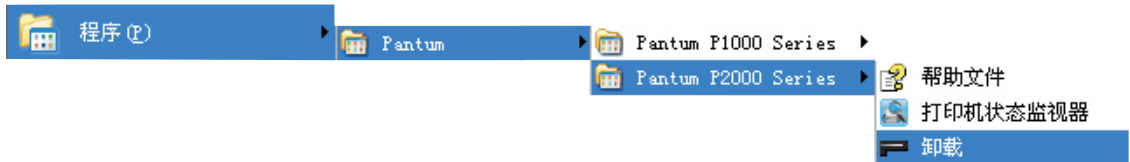


注: 在没有打印机的情况下, 可按如下步骤完成驱动安装。

- a. 从控制面板进入设备和打印机文件夹。
- b. 选择添加打印机。
- c. 然后按步骤选择 安装本地打印机 → 选择打印机端口 (USB系列端口) → 选择从磁盘安装 → 浏览到驱动inf文件所在的目录, 一般对应光盘的根目录, 然后选择对应的inf文件 → 选择对应的打印机系列后选择下一步 → 然后按步骤完成驱动安装。

3.2 驱动程序卸载

(1) 在开始菜单的程序中选择**Pantum P1000**或者**P2000**系列进行卸载; 或选择**控制面板**窗口, 在**添加或删除程序**中进行卸载, 如下图所示:



(2) 弹出的窗口选择**确定**, 则开始卸载驱动程序;



(3) 弹出卸载文件的进度条:



(4) 提示卸载成功，请重启电脑。



4. 日常维护

4.1 耗材更换

4.1.1 耗材

(1) 耗材的使用

要求使用奔图专用的打印硒鼓。

(2) 打印硒鼓的储存

要最大限度地使用碳粉，请牢记以下准则：

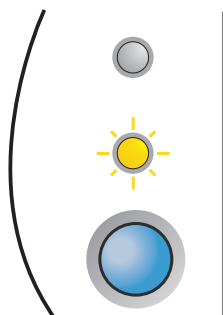
- 除非准备使用，否则请勿从包装中取出打印硒鼓。
- 请勿重新填充打印硒鼓。因使用重新填充的打印硒鼓而引起的损坏不包括在打印机保修范围之内。
- 将打印硒鼓存放在与打印机相同的环境中。
- 为了避免损坏，请勿将打印硒鼓暴露在光线下达数分钟以上。

(3) 打印硒鼓预期使用寿命

打印硒鼓的使用寿命取决于打印作业需要的碳粉量。若以 ISO 19752 覆盖率 5% 打印文本，一个新初装打印硒鼓平均能打印1000至1500页。实际页数可能会因打印密度而有所不同，同时还会受到操作环境、打印间隔、打印介质类型以及打印介质尺寸的影响。如果打印大量图形，可能需要经常更换打印硒鼓。

4.1.2 如何更换

当打印机 LED 指示灯显示下图状态时，表示该打印硒鼓已到寿命期限，请立即更换。



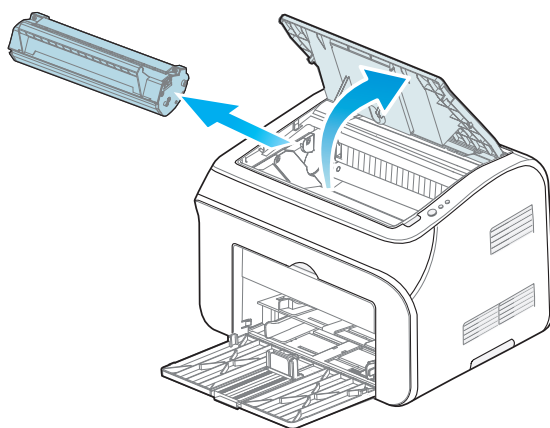
换打印硒鼓步骤如下：



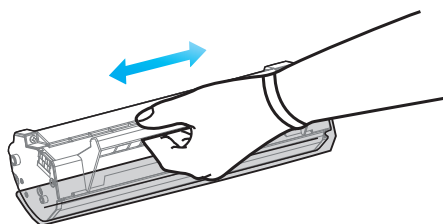
注：因打印硒鼓可能含有碳粉，取出时请小心处理，避免洒落。

- 取出的打印硒鼓请放置在张纸上，以免碳粉意外洒落。
- 取下保护罩时应立即装到打印机里面，以免过多地受到阳光或室内光线直射定影单元会损坏。
- 安装时，请勿触碰绿色感光鼓表面，以免刮伤感光鼓表面。

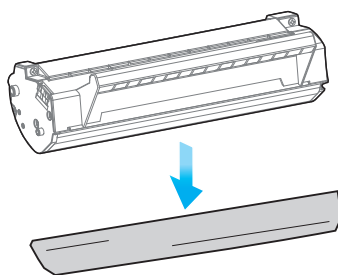
- (1) 关闭打印机电源。
- (2) 打开出纸槽，沿着导轨取出打印硒鼓。



- (3) 打开新的打印硒鼓包装，握住打印硒鼓杆，轻轻左右摇动5至6次使打印硒鼓内碳粉均匀分散。



- (4) 取下保护罩（运输锁），将打印硒鼓沿导轨放入打印机。盖上机盖。



- (5) 重新开启打印机电源，打印一张测试页。

4.2 打印机清洁

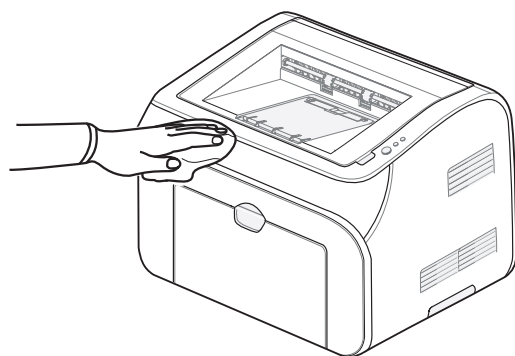
警告

- 请使用中性清洁剂。
- 请勿使用诸如稀释剂或苯之类的强腐蚀性液体清洁，否则会损坏设备表面。
- 请勿使用含有氨水的清洁材料。
- 请勿使用异丙醇擦拭控制面板上的灰尘，否则可能使面板裂开。

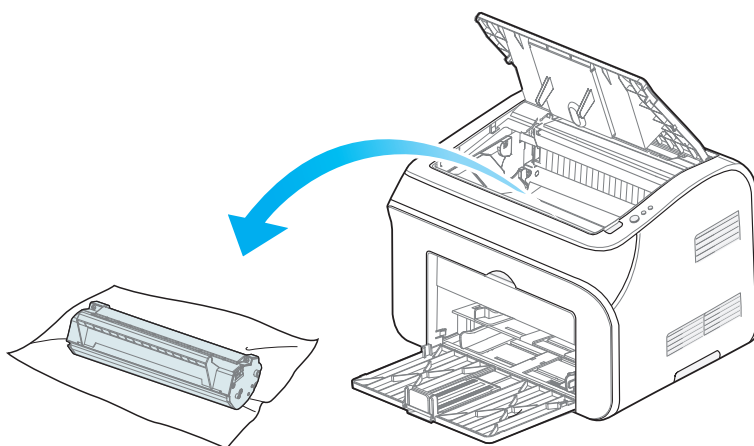
(1) 合上纸盘。



(2) 使用柔软的抹布擦拭设备外部，拭去灰尘。

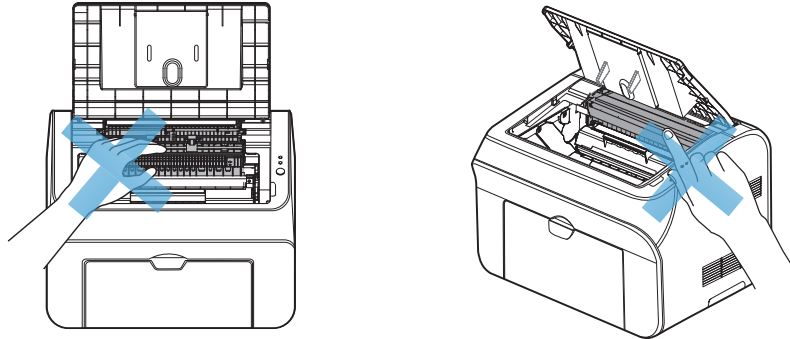


(3) 打开出纸槽，取出打印硒鼓，将它放置阴暗处，避免强光照射。

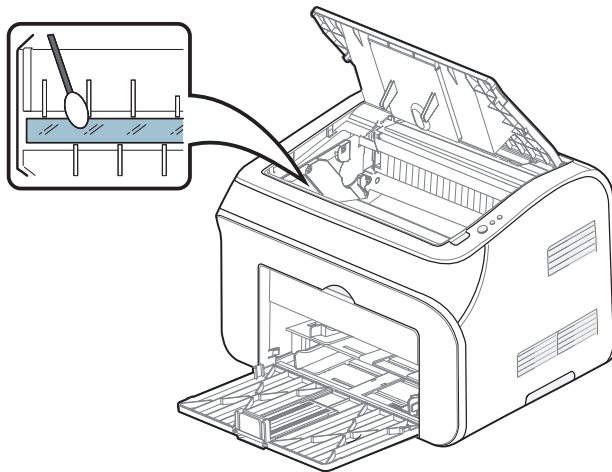


警告

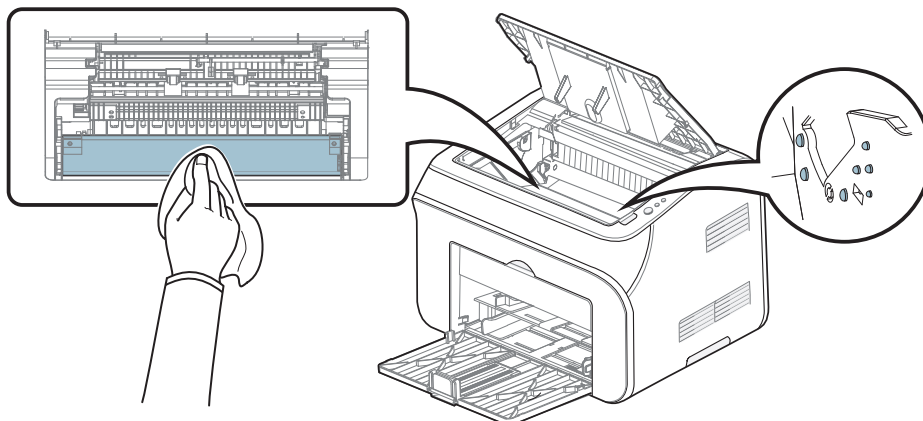
打印机使用后短时间内打印机局部零件仍处于高温状态。当打开前盖或后盖接触打印机内部的零件时，请勿接触下图中阴影部分的零件。



(4) 用棉签或干燥的无绒软布，蘸少许酒精轻轻拭擦激光扫面防尘镜。



(5) 清洁打印机内部，如下图所示，用干燥无绒软布轻轻拭擦下面阴影处。



5. 故障排除

您可以自行解决大部分问题。如果您需要额外的帮助，奔图公司解决方案中心提供了最新的常见问题解答(FAQs) 和故障排除的提示。

5.1 识别问题

首先，请检查以下情况：

- 电源线是否连接正确，并且打印机电源开关已打开。
- 所有的保护零件是否已拆除。
- 打印硒鼓是否已正确安装。
- 出纸槽是否已完全合上。
- 纸张是否已正确插入纸盒中。
- 接口电缆线是否已正确连接打印机和计算机。
- 是否已选择并安装了正确的打印机驱动程序。
- 计算机端口是否已安装并连接到正确的打印机端口。

5.2 指示灯指示

状态		状态描述
纸张 (红色LED灯)	数据/ 打印硒鼓 (双色 LED 灯)	
		就绪
		打印机预热
		休眠状态 按下按钮将打印机从休眠模式激活至预热模式，预热后打印机进入就绪状态。
		正在接收数据 打印机正在接收来自计算机的打印数据、处理内存中的数据或正在打印数据。
		内存中的残留数据 打印内存中的残留数据。如果就绪LED 指示灯长时间闪烁，并且无打印输出，按下按钮打印仍在内存中的数据。
		打印过程中纸盒无纸，或者出现纸张不匹配，单色红灯亮500毫秒灭500毫秒，双色（绿）灯亮500毫秒灭500毫秒。
		打印过程中卡纸，单色红灯长亮，双色（绿）灯亮500毫秒灭500毫秒。
		在就绪状态下，粉量低报警。
		打印硒鼓错误
		打印机其他错误

5.3 常见故障排除

5.3.1 一般故障解决

状态	检查及原因	解决方法
纸张无法进入打印机。	未正确装纸。	从纸盘中取出纸张，然后按正确方法重新装入纸张。检查可调导板是否安放正确。
	纸盘中的纸张过多。	从纸盘中取出多余的纸张。
	纸张过厚。	仅使用符合打印机规格的纸张。
打印作业非常缓慢。	作业可能过于复杂。	降低页面的复杂度，或尝试调整打印质量设置。要调整打印质量设置，请降低分辨率。如果已将分辨率设置为 1200 dpi （最佳），请改为 600 dpi （正常）。请参阅软件部分。将端口设置更改为 USB，以提高打印速度。
	计算机的随机存取内存 (RAM) 可能不足。	简化页面版式，删除文件中不需要的图形。
卡纸。	纸盘中的纸张过多。	从纸盘中取出多余的纸张。如果在特殊打印介质上打印，请使用手动纸盘。
	使用了不符合规格的纸张类型。	确保使用符合规格的纸张。如果是在特殊打印介质上打印，请使用手送纸盘。
	进纸通道有异物。	打开出纸槽，清洁进纸通道。
	给纸辊污染。	打开出纸槽，清洁给纸轮。问题依旧，请联系客服代表。
	内部固件故障。	请联系服务代表。
打印机可以打印，但打印出的文本不正确、出现乱码或不完整。	打印机电缆松动或有故障。	拔掉打印机电缆，然后重新连接。尝试打印一份曾经成功打印过的作业。如果可能，将打印机连接到另一台计算机，并尝试打印一份已知可正常打印的作业。最后，尝试更换新的打印机电缆。
	打印机驱动程序选择错误。	检查应用程序中的打印机选择菜单，确认选择了本款打印机。
	软件应用程序存在故障。	尝试从另一个应用程序打印作业。
	操作系统存在故障。	重新安装操作系统。

可以打印页面，但全部为空白。	打印硒鼓有问题或碳粉已用完。	摇匀打印硒鼓。请参阅第4章耗材更换。如果需要，更换打印硒鼓。
	文件中可能有空白页。	检查文件，确保文件中没有空白页。
	某些部件（如控制器或控制板）可能存在故障。	请与服务代表联系。
重送。	打印介质含静电量过大。	将打印介质重新分离，可以消除部分静电。建议使用推荐打印介质。
	打印介质受潮或者粘合在一起。	请重新将打印介质分离或更好干燥的打印介质。
	内部固件故障。	请联系服务代表。
纸型不匹配。	前后使用的打印介质规格不一样。	请使用统一规格的打印介质，或是按操作面板按钮继续打印。
	打印介质规格超出打印范围。	建议使用推荐打印介质。

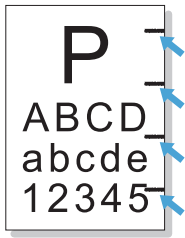
5.3.2 软件安装故障解决

状态	建议解决方法
连接打印机的情况下，安装到连接打印机步骤，无法点击下一步继续。	<p>请确保在选择打印机系列时，选择了与打印机相同的系列，并且打印机电源处于开启状态。</p> <p>确保USB线正常连接。</p> <p>下载最新版本的驱动，重新安装。</p> <p>故障依旧，请联系奔图服务中心。</p>
在数据拷贝时提示“Pantum 1000/2000系列打印机驱动程序没有成功安装，请重新安装”。	<p>如果您是自己选择的Setup.exe文件，请确保所选的Setup文件与系统位数一致，或者退出Setup程序后点击Autorun.exe文件，然后按照步骤进行程序安装。</p> <p>若上述操作无效，请先按如下步骤处理。</p> <ol style="list-style-type: none"> 1. 在我的电脑图标上右键，选择管理，然后选择服务与应用程序中的服务。（你也可以从其他地方进入服务界面） 2. 在服务界面选择print spooler服务，并手动启动该服务（该服务用于支持打印机打印，若要使用打印机，请确保该服务处于开启状态）。 <p>然后再次使用Autorun.exe文件，按照向导指引完成驱动安装操作。</p>
通过手动“添加打印机”方式进行安装，提示安装不成功。	<p>在Microsoft Windows 8(64bit)/Windows Server 2012 系统下，须使用Setup安装方式进行安装。请双击Autorun.exe文件，按照向导指引完成驱动安装操作。</p>
完成驱动安装后，打印机无法打印。	<p>可能文件受损，清理残留的驱动文件，并下载打印机对应的最新版驱动，然后再使用Autorun.exe文件按正常步骤安装。</p>

5.3.3 图像缺陷

状态	建议解决方法
<p>左端发白</p> 	<p>如果页面上出现白色竖条或褪色区：</p> <ul style="list-style-type: none"> * 碳粉不足。请安装新的打印硒鼓。 * 纸张可能不符合规格，例如纸张太潮湿或太粗糙。请更换符合规格的纸张。 * 如果整个页面颜色淡，则说明打印分辨率设置过低。请选择打印分辨率。 * 褪色和污迹同时出现说明打印硒鼓需要清洁。 * 如果仍发生该问题，请致电联系服务代表。
<p>墨粉斑点</p> 	<ul style="list-style-type: none"> * 纸张可能不符合规格，例如纸张太潮湿或太粗糙。请更换符合规格的纸张。 * 送纸路径可能需要清洁。 <p>问题依旧存在请与服务代表联系</p>
<p>白点</p> 	<p>页面上出现白点：</p> <ul style="list-style-type: none"> * 纸张过于粗糙且纸张上的大量灰尘落入机器内部设备，可以导致传输带可能较脏。请清洁机器内部，或服务代表联系。 * 送纸路径可能需要清洁。请与服务代表联系
<p>垂直条纹</p> 	<p>如果页面上出现白色垂直条纹：</p> <ul style="list-style-type: none"> * 机器内 LSU 部件的表面可能较脏。清洁LSU表面防尘玻璃。 <p>问题依旧，请致电联系服务代表。</p>
<p>黑色背景</p> 	<p>如果背景着色情况不佳：</p> <ul style="list-style-type: none"> * 换用一种较轻的纸张。 * 检查机器的工作环境：过于干燥（湿度低）或潮湿（相对湿度超过80%）的环境都会加重背景着色。 * 拆除原有打印硒鼓，并安装一个新打印硒鼓。

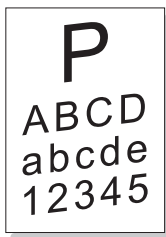
反复出现纵向瑕疵



如果打印面上反复出现间距均匀的印痕：

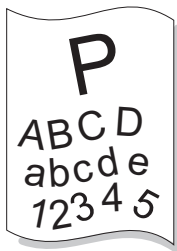
- * 打印硒鼓可能已损坏。如果页面上反复出现碳粉印痕，可打印数张清洁页来清洁打印硒鼓。打印完成后，如果相同问题仍然出现，可取下该打印硒鼓，然后安装一个新打印硒鼓。
- * 机器部件可能沾有碳粉。如果印痕出现在打印页背面，再打印几张纸后问题可能会自行解决。
- * 定影组件可能已损坏。请与服务代表联系。

页面歪斜



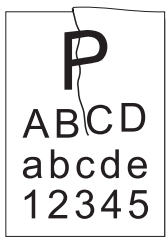
- * 确保正确装入纸张。
- * 检查纸张类型和质量。
- * 确保正确地装入纸张或其他介质，并且导板没有过紧或过松地卡住纸叠。

卷曲或呈波浪状



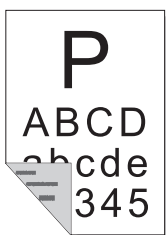
- * 确保正确装入纸张。
- * 检查纸张类型和质量。高温和高湿度都会导致纸张卷曲。
- * 将纸盘中的纸叠翻过来。请尝试将纸张在纸盘中旋转180°。

起皱或折叠



- * 确保正确装入纸张。
- * 检查纸张类型和质量。
- * 将纸盘中的纸叠翻过来。请尝试将纸张在纸盘中旋转180°。

打印件背面不净



- * 检查打印硒鼓是否泄漏。清洁机器内部。

<p>页面全黑</p> 	<ul style="list-style-type: none"> * 可能是打印硒鼓安装不正确。拆除打印硒鼓，然后将其重新插入。 * 打印硒鼓可能有问题，需要更换。拆除打印硒鼓，安装一个新打印硒鼓。 * 机器可能需要维修。请与服务代表联系。
<p>碳粉晕开</p> 	<ul style="list-style-type: none"> * 清洁机器内部。 * 检查纸张类型和质量。 * 拆除打印硒鼓，安装一个新打印硒鼓。 * 如果问题仍然存在，机器可能需要维修。请与服务代表联系。
<p>字符脱墨</p> 	<p>字符脱墨是指文字上应该为纯黑的部分出现空白区：</p> <ul style="list-style-type: none"> * 如果在打印透明胶片时遇到这一问题，请试用其他类型的透明胶片。由于透明胶片的材质，出现一些字符脱墨是正常的。 * 可能打印在纸张的非打印面上。请取出纸张，将其翻过来。 * 纸张可能不符合规格。
<p>水平条纹</p> 	<p>如果出现水平排列的黑色条纹或污点：</p> <ul style="list-style-type: none"> * 打印硒鼓安装可能不正确。拆除打印硒鼓，然后将其重新插入。 * 打印硒鼓可能有问题。拆除打印硒鼓，安装一个新打印硒鼓。 * 如果问题仍然存在，机器可能需要维修。请与服务代表联系。

5.4 清除卡纸

请遵循下述操作步骤来清除卡纸。

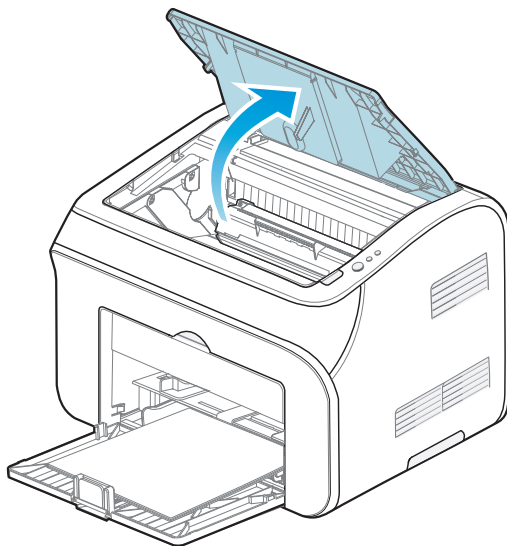
按如下步骤将卡纸全部取出后，合上出纸槽，在进纸盘中整理好纸张，打印机将自动恢复打印。如果打印机不能自动开始打印，请按清除按钮。如果打印机仍然未开始打印，请检查打印机内的卡纸是否均已被清除，然后再次打印。



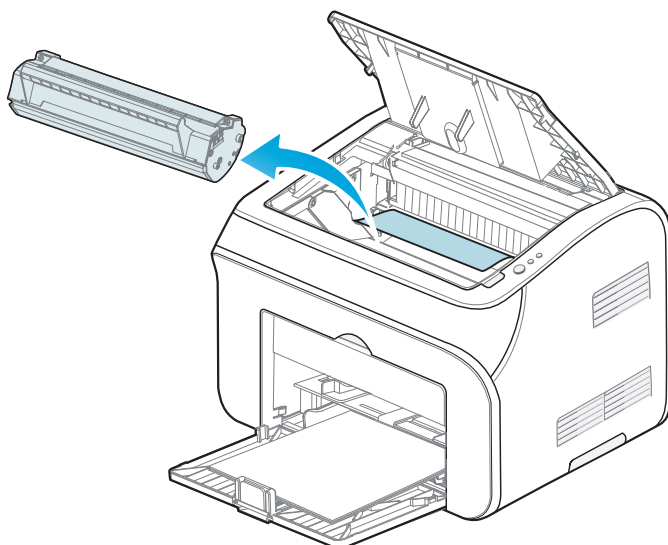
注: 在添加新纸张时，应该将纸盘中的纸张全部取出，堆叠整齐后再放入纸盘。这样有助于防止打印机一次进纸过多而引起卡纸。

5.4.1 中间卡纸处理

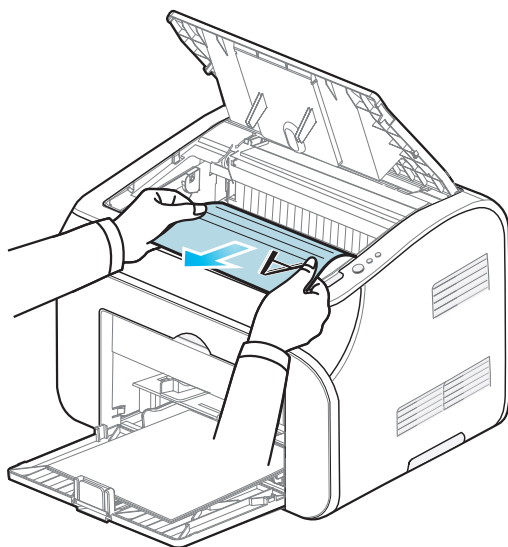
(1) 将出纸槽打开。



(2) 沿导轨取出打印硒鼓



(3) 将卡的纸张沿着出纸方向慢慢的抽出。

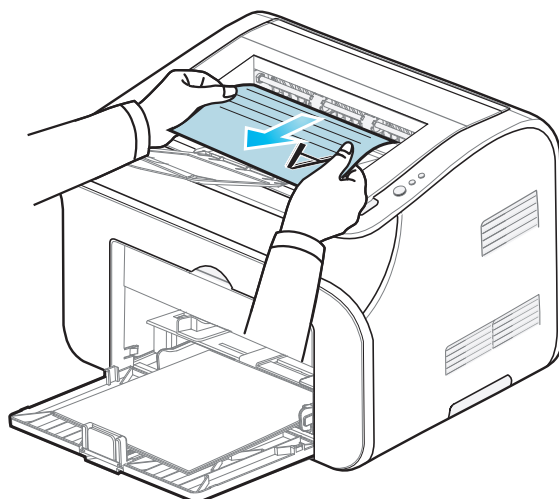


(4) 取出卡纸后，将打印硒鼓沿导轨装回打印机，听到“咔嚓”声音，完成安装。

(5) 将纸盘里的纸放整齐，直至指示灯恢复打印就绪状态，进行下一次打印。

5.4.2 出纸口卡纸处理

将卡纸从定影单元中抽出。如果不能轻松地抽出卡纸，可以打开出纸槽，将打印硒鼓取出后再抽出卡纸。



6. 规格

成像原理	激光打印技术	
打印幅面	A4	
打印速度	P1000系列	16ppm
	P2000系列	20ppm
分辨率	1200x600dpi	
双面功能	手动双面	
内存	8MB(不可扩展)	
工作负荷量	20000页	
接口	高速USB接口	
打印机语言	GDI	
操作系统兼容性	Windows : 2000/XP(32位/64位) /Vista(32位/64位) /7(32位/64位) /8(32位/64位) /2003 Server(32位/64位) /2008 Server(32位/64位) /2012 Server(32位/64位) Mac OS X 10.5/10.6/10.7/10.8	
介质类型	普通纸、信封纸、卡片纸、预打印纸、透明胶片、厚纸	
纸张尺寸	A4,A5,A6,B5(JIS), B5(ISO),Letter, Legal, Executive, Statement, Folio, Oficio, Japanese Postcard, 信封(Monarch、DL、C5、NO.10、C6、B6),16K,32K,大16K,大32K,ZL, 自定义(宽75-218mm,长148-360mm)	
供纸方式	优先进纸器、自动进纸器	
环境条件	温度: 10℃-32.5℃, 湿度: 20%-80%	
额定电源	AC 220-240V, 50/60Hz	
功耗	平均350W(打印)	
	小于6W(休眠)	
机器尺寸(宽x深x高)	380×261×236(mm)	
机体重量	约6.1kg (带耗材)	
打印硒鼓寿命 (鼓粉一体)	筒装容量: PD-130S: 1200页 标准容量: PD-100: 1500页 高容量: PD-100H: 2300页	

PANTUM

北京奔图科技有限公司

地址: 北京市海淀区北四环西路66号

中国技术交易大厦A座20层

邮编: 100080

网址: www.pantum.com.cn

电话: 400-060-1888